

Centronic SunWindControl

SWC241-II

pt

Instruções de montagem e de utilização

Emissor portátil para comandos de vento

Informações importantes para:

• o instalador / • o electricista especializado / • o utilizador

A transmitir à pessoa responsável!

Estas instruções devem ser guardadas pelo utilizador.

4033 630 209 0e 07/03/2024

Becker-Antriebe GmbH
Friedrich-Ebert-Straße 2-4
35764 Sinn/Germany
info@becker-antriebe.com
www.becker-antriebe.com



BECKER
for you. forever.

Índice

Generalidades	3
Garantia	3
Indicações de segurança.....	4
Utilização adequada.....	5
Explicação das indicações e teclas.....	6
Explicação das funções.....	7
Definição de fábrica	8
Programação do emissor	9
Montagem do suporte de parede	10
Substituição da bateria.....	11
Limpeza	11
Eliminação	12
Dados técnicos.....	12
O que fazer se...?.....	13
Declaração de conformidade UE simplificada.....	13



Generalidades

Com este emissor pode controlar um ou vários sistemas de protecção solar e ajustar o valor limiar para a monitorização do vento com o meio auxiliar de ajuste fornecido.

Este aparelho distingue-se pelo seu fácil manuseamento.

Durante a instalação, bem como durante o ajuste do aparelho tenha em atenção as instruções de montagem e utilização.

Explicação Pictogramas

	CUIDADO	CUIDADO identifica um perigo passível de causar ferimentos, se não for evitado.
	ATENÇÃO	ATENÇÃO identifica as medidas para a prevenção de danos materiais.
		Identifica dicas de utilização e outras informações úteis.

Garantia

As alterações estruturais e as instalações inadequadas, que não estejam em conformidade com estas instruções e outras indicações nossas, podem causar lesões graves como entalamentos e representar um risco para a saúde dos utilizadores, razão pela qual as alterações estruturais requerem o nosso consentimento e autorização, devendo ser respeitadas as nossas indicações, especialmente as instruções de montagem e de utilização.

É proibido fazer qualquer transformação dos produtos que não esteja em conformidade com a utilização adequada.

O fabricante do produto final e o instalador têm de certificar-se de que, durante a utilização dos nossos produtos, são respeitadas e cumpridas todas as directivas e normas aplicáveis, especialmente as normas CEM actuais, no que diz respeito à fabricação do produto final, instalação e aconselhamento ao cliente.

Indicações de segurança

Indicações gerais

- Guarde estas instruções!
- Utilize apenas em espaços secos.
- Utilize apenas peças originais inalteradas do fabricante do comando.
- Mantenha as crianças afastadas dos comandos.
- Respeite as disposições específicas do seu país.
- Elimine a bateria usada correctamente. Substitua a bateria apenas por uma bateria do mesmo tipo (ver dados técnicos).



Cuidado

- **Mantenha as pessoas afastadas da área de deslocamento dos sistemas.**
- **Se o sistema for controlado através de um ou vários emissores, a área de deslocamento do sistema tem de estar visível durante a operação.**
- **O aparelho contém peças pequenas que podem ser engolidas.**

Utilização adequada

O emissor nas presentes instruções só pode ser utilizado no interior para controlar motores e comandos radioelétricos compatíveis da Centronic para sistemas de proteção solar.

Atenção

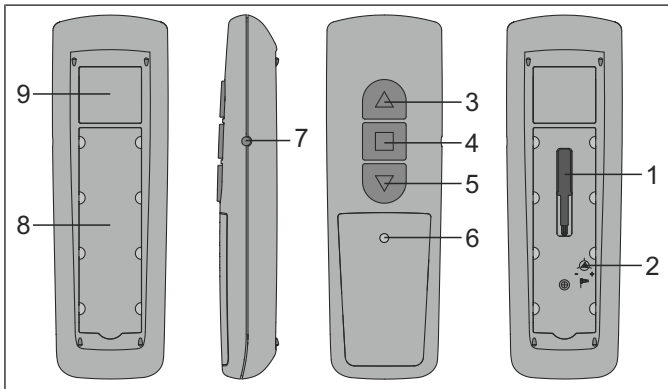
O regulador de valores limiares é fornecido com uma função relevante para a segurança. Um ajuste errado do valor limiar pode provocar danos no sistema de proteção solar. Por isso, para a segurança do seu sistema de proteção solar, o ajuste do valor limiar deve ser efectuado apenas pelo revendedor ou segundo as respectivas instruções.

- Tenha em atenção que os sistemas radioelétricos não devem ser operados em áreas com elevado risco de interferências (p. ex. hospitais, aeroportos).
- O comando remoto só é permitido em aparelhos e sistemas, nos quais uma falha de funcionamento no emissor ou receptor não representa qualquer perigo para pessoas, animais ou objectos ou se este risco estiver coberto por outros dispositivos de segurança.
- O operador não beneficia de qualquer proteção contra interferências de outros sistemas de telecomunicações e dispositivos terminais (p. ex. através de sistemas radioelétricos operados de forma adequada na mesma gama de frequências).
- Ligue o receptor radiofrequência apenas a aparelhos e sistemas aprovados pelo fabricante.



- **Certifique-se de que o comando não é instalado nem operado na área de superfícies metálicas ou de campos magnéticos.**
- **Os sistemas radioelétricos que emitem na mesma frequência podem causar interferências no receptor.**
- **Tenha em atenção que o alcance do sinal de radiofrequência está restringido por lei e por medidas estruturais.**

Explicação das indicações e teclas



1. Meio auxiliar de ajuste

2. Regulador de valores limiaries do vento

3. Tecla RECOLHER

4. Tecla PARAR

5. Tecla ESTENDER

6. Luz de controlo do canal

7. Tecla de programação

8. Campo de rótulo

9. Placa de características

Explicação das funções

Canal

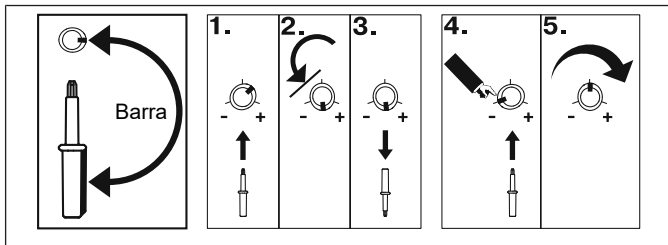
O canal de um emissor pode ser programado num ou em vários receptores. O comando de um receptor é um comando individual e de vários receptores é um comando de grupo.

Luz de controlo do canal

Um sinal de radiofrequência é sinalizado mediante o acender da luz de controlo do canal. Se a potência da bateria estiver a diminuir, a luz de controlo do canal pisca durante a emissão. A potência da emissão ou o alcance do emissor é reduzido através da diminuição da potência da bateria. Se a luz de controlo do canal não piscar ao premir a tecla, a bateria tem de ser substituída.

Meio auxiliar de ajuste

A barra no punho do auxiliar de ajuste, quando usada correctamente, serve de orientação para ajustar o valor limiar.



1. Coloque o auxiliar de ajuste no regulador de valores limiares.
2. Rode o regulador de valores limiares contra o batente esquerdo.
3. Retire o auxiliar de ajuste.
4. Coloque o auxiliar de ajuste de forma a que a barra fique a apontar no sentido menos (-).
5. Rode agora o auxiliar de ajuste para o sentido positivo (+), até atingir o valor limiar desejado.

Regulador de valores limiares do vento (em combinação com um sensor adequado do fabricante do comando)

Com este regulador pode ajustar os valores limiares do vento (aprox. 2 m/s até 22 m/s).

Pode ajustar o valor limiar do vento em 11 níveis. Rodando lentamente o regulador, o motor tubular faz um clique a cada nível.

- Batente esquerdo	nível 1, recolher com pouco vento
+ Batente direito	nível 11, recolher com vento muito forte

Se os valores limiares forem alterados, estes são adoptados imediatamente.



Certifique-se de que ao ajustar o valor limiar não se encontra premida qualquer tecla. Se o valor limiar do vento ajustado for ultrapassado, o sistema de proteção solar recolhe e permanece fechado. Só é possível estender o sistema de proteção solar se a velocidade do vento permanecer durante aprox. 15 minutos abaixo do valor limiar do vento.

Modo de TESTE

O modo de TESTE é activado através do ajuste do valor limiar. Este termina automaticamente após aprox. 15 minutos. No modo de TESTE o tempo de monitorização do vento é diminuído.

Definição de fábrica

Valor limiar do vento	Batente esquerdo (aprox. 2 m/s)
-----------------------	---------------------------------

Programação do emissor



Cuidado

Antes de programar o emissor verifique se o regulador de valores limiares se encontra na definição de fábrica. Durante a programação do emissor certifique-se de que não se encontra na área de deslocamento do sistema de proteção solar.

1) Programar o emissor mestre

a) Colocar o receptor em modo de programação



O emissor mestre é o primeiro emissor programado num receptor. Ao contrário dos emissores adicionalmente programados, o emissor mestre permite, entre outras coisas, a ajuste das posições finais (em motores com receptor radiofrequência integrado) e a programação adicional ou eliminação de outros emissores. Podem ser emissores mestre todos os emissores que dispõem de uma tecla separada de **PARA CIMA**, **PARAR**, **PARA BAIXO** e uma tecla de programação.

Tenha em atenção as instruções de montagem e utilização do receptor.

Opere a tecla de programação no emissor com uma ferramenta cilíndrica adequada (p. ex. esferográfica).

- Desligue a alimentação de tensão do receptor e ligue-a novamente após 5 segundos.

ou

- Prima a tecla de programação ou o interruptor de controlo remoto do receptor.

O receptor fica agora no modo de programação durante 3 minutos.

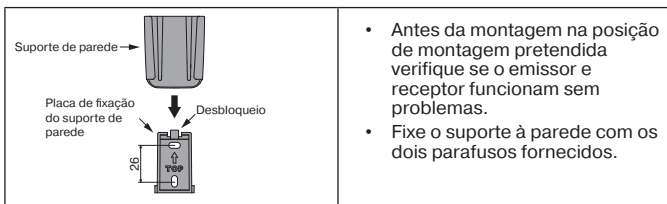
b) Programar o emissor mestre

Prima a tecla de programação do emissor mestre dentro do modo de programação até o receptor confirmar que a programação foi bem sucedida. Assim, o processo de programação é terminado.

2) Programar outros emissores

1. Prima a tecla de programação do emissor mestre até o receptor confirmar.
2. Prima agora a tecla de programação do novo emissor até o receptor confirmar.
3. Prima agora mais uma vez a tecla de programação do novo emissor a programar.
4. O receptor confirma que a programação foi bem sucedida.

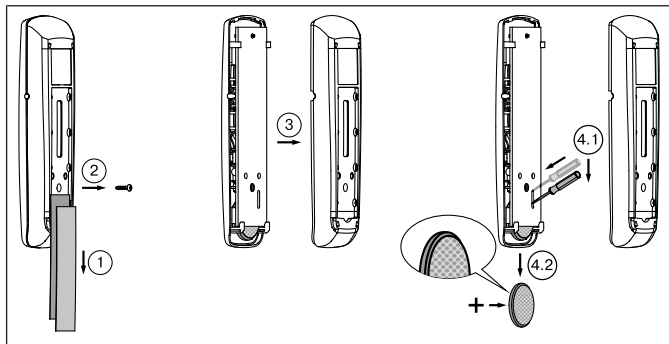
Montagem do suporte de parede



Substituição da bateria



O respectivo tipo de bateria pode ser consultado no capítulo "Dados Técnicos".



Limpeza

Limpe o aparelho apenas com um pano adequado. Não utilize quaisquer produtos de limpeza que possam danificar a superfície.

Eliminação



O símbolo de um contentor de lixo riscado no produto remete para a obrigação de eliminar o aparelho separadamente do lixo doméstico. No fim da sua vida útil, este produto tem de ser entregue separadamente num local de recolha de equipamentos elétricos e eletrónicos.

Remova a(s) bateria(s) e não a(s) elimine no lixo doméstico, mas sim nos locais de eliminação previstos para este fim.

O material de embalagem deve ser eliminado de forma adequada.

Dados técnicos

Tensão nominal	3 V CC
Tipo de bateria	CR 2430 Lithium
Tipo de proteção	IP 20
Temperatura ambiente permitida	-10 até +55 °C
Potência de emissão máxima irradiada	≤ 25 mW
Radiofrequência	868,3 MHz

O alcance máximo do emissor pode ser até 25 m em espaços interiores e até 350 m em espaços exteriores.

O que fazer se...?

Problema	Solução
O motor não funciona.	Introduzir nova bateria.
	Inserir bateria correctamente.
	Diminuir a distância em relação ao receptor.
	O emissor não está programado no receptor. Programar emissor.
O sistema não se recolhe manualmente.	O valor limiar do vento foi ultrapassado. Aguarde até o vento abrandar.

Declaração de conformidade UE simplificada

A empresa Becker-Antriebe GmbH declara que este sistema rádio está em conformidade com a diretiva 2014/53/UE.

O texto completo da declaração de conformidade UE está disponível no seguinte endereço de Internet:

www.becker-antriebe.com/ce



Reservado o direito a alterações técnicas.





BECKER
for you. forever.